

CL.1 Robinetterie de baignoire à 5 trous pour montage sur gorge avec inverseur - Champagne brossé (Or 22cts)

CL.1

ST 030 100 2705



- saillie 200 mm
 - forme de jet rectangulaire avec 55 jets individuels
 - Douchette à main : COMPACT RAIN, débit max. 6,8 l/min (à 3 bar)
 - garniture de douche avec système anticalcaire pour douche ou baignoire
 - hauteur de robinetterie 125 mm
 - hauteur jusqu'au mousseur 108 mm
 - raccord 1/2"
 - diamètre de percement du bec 35 mm
 - diamètre de percement des robinets latéraux 32 mm
 - rosace pour garniture de douche 60 x 60 mm
 - rosace pour robinet latéral 60 x 60 mm
 - flexible de douche métallique 2250 mm avec protection anti-torsion intégrée
- Avec sécurité anti-retour.**

	Champagne brossé (Or 22cts)	ST 030 100 2705-46
	Chrome	ST 030 100 2705-00
	Platine brossé	ST 030 100 2705-06
	Dark Chrome	ST 030 100 2705-19
	Champagne (Or 22cts)	ST 030 100 2705-47
	Dark Platinum brossé	ST 030 100 2705-99

Composants individuels de ce set

Ce set requiert les composants suivants



1x 27 702 980-46



1x 29 140 670-46



1x 13 612 705-46



1x 20 000 705-46



1x 20 000 706-46

CL.1 Robinetterie de baignoire à 5 trous pour montage sur gorge avec inverseur - Champagne brossé (Or 22cts)

CL.1

ST 030 100 2705



S'adapte aux gammes suivantes : IMO, MEM, CL.1, CYO

- COMPACT RAIN, débit max. 6,8 l/min (à 3 bar)
- avec système anti-calcaire
- rosace 60 x 60 mm
- diamètre de percement 32 mm
- flexible de douche métallique 2250 mm avec protection anti-torsion intégrée

Remplacement ultérieur du flexible de douche possible sans démontage de la robinetterie grâce à la conception en deux parties.

Avec sécurité anti-retour.

	Champagne brossé (Or 22cts)	27 702 980-46
	Chrome	27 702 980-00
	Platine brossé	27 702 980-06
	Platine	27 702 980-08
	Dark Chrome	27 702 980-19
	Laiton brossé (Or 23cts)	27 702 980-28
	Noir mat	27 702 980-33
	Champagne (Or 22cts)	27 702 980-47
	Chrome brossé	27 702 980-93
	Dark Platinum brossé	27 702 980-99

ST 030 100 2705

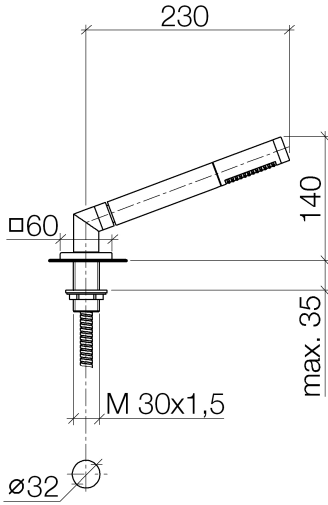
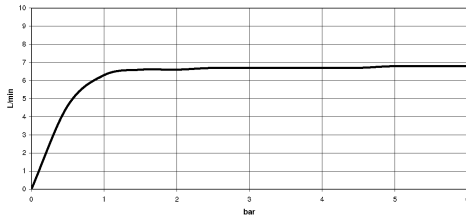


Diagramme de débit



Certificats

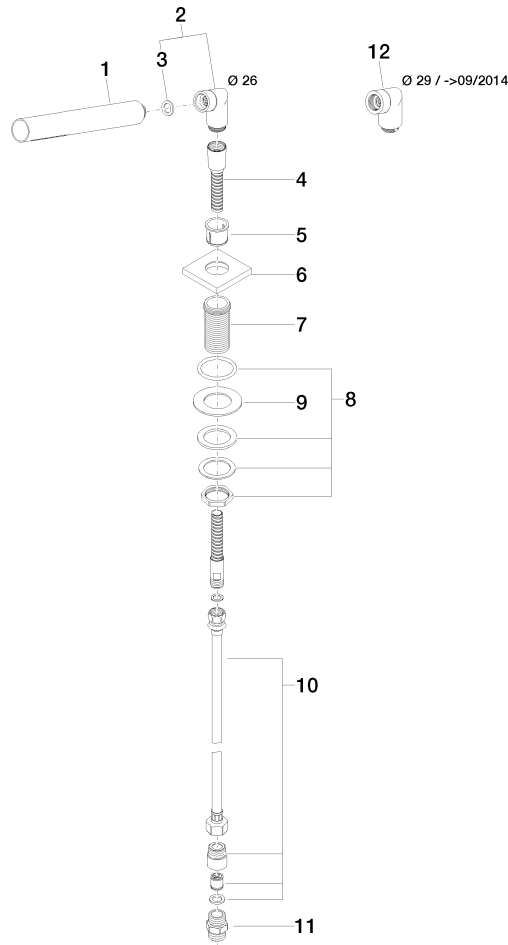
Belgaqua_21-383- WRAS_2209005.
27_8.

CL.1 Robinetterie de baignoire à 5 trous pour montage sur gorge avec inverseur - Champagne brossé (Or 22cts)

CL.1

ST 030 100 2705

Les pièces pour les autres finitions peuvent être trouvées ici : Chrome



Liste des pièces de rechange

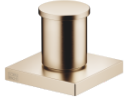
N°	Article Numéro	Désignation	Fréquence de montage	Délai de livraison
1	90 12 11 140 30-46	douche	1	30
2	04 24 04 287 00-46	raccord à vis	1	30
3	90 14 20 002 00 90	joint	1	2
4	28 322 970-46	Flexible métallique de douche 1/2" x 3/8" x 1750 mm - Champagne brossé (Or 22cts)	1	30
5	90 18 40 085 00 90	douille	1	2
6	09 27 68 003-46	rosace	1	30
7	09 30 01 090-07	douille	1	30
8	04 23 10 032 46 90	set de fixation	1	2
9	09 30 11 060 90	rondelle	1	2
10	12 505 970 90	Flexible de pression 1/2" x 3/8" x 500 mm -	1	2
11	90 24 03 168 00 90	raccord à vis	1	2
12	04 24 04 187 00-46	raccord à vis	1	-

La pièce de rechange ne peut plus être commandée, veuillez commander l'article de remplacement

CL.1 Robinetterie de baignoire à 5 trous pour montage sur gorge avec inverseur - Champagne brossé (Or 22cts)

CL.1

ST 030 100 2705



- inverseur automatique bain/douche
- diamètre de percement 32 mm
- rosace 60 x 60 mm
- raccord 1/2"
- débit d'eau maxi. 64,9 l/min avec une pression d'écoulement de 3 bars

S'adapte aux gammes suivantes : IMO, MEM, CYO

	Champagne brossé (Or 22cts)	29 140 670-46
	Chrome	29 140 670-00
	Platine brossé	29 140 670-06
	Platine	29 140 670-08
	Dark Chrome	29 140 670-19
	Laiton brossé (Or 23cts)	29 140 670-28
	Noir mat	29 140 670-33
	Champagne (Or 22cts)	29 140 670-47
	Chrome brossé	29 140 670-93
	Dark Platinum brossé	29 140 670-99

CL.1 Robinetterie de baignoire à 5 trous pour montage sur gorge avec inverseur - Champagne brossé (Or 22cts)

CL.1

ST 030 100 2705
mm [inches]

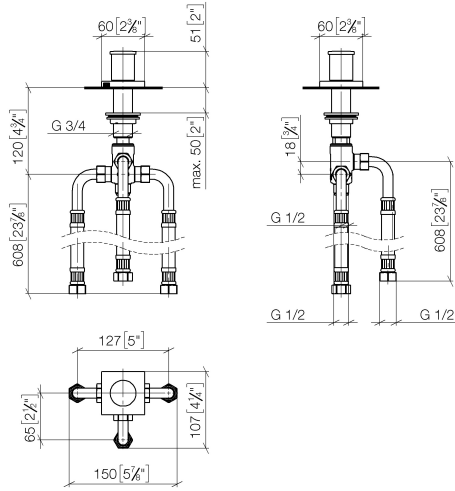
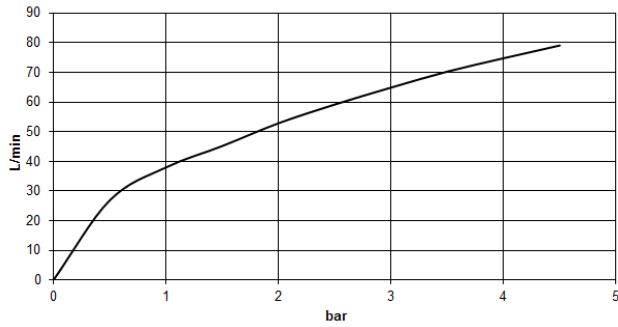


Diagramme de débit

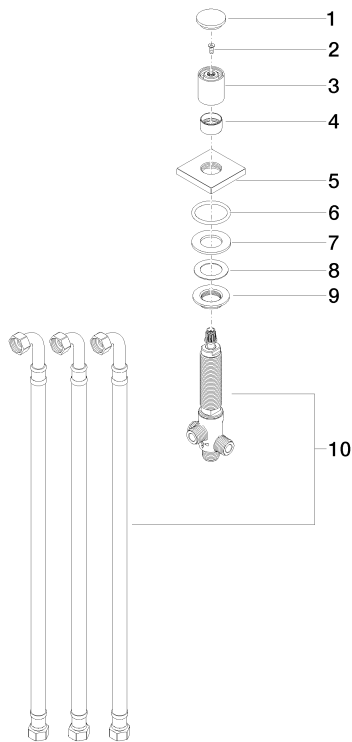


CL.1 Robinetterie de baignoire à 5 trous pour montage sur gorge avec inverseur - Champagne brossé (Or 22cts)

CL.1

ST 030 100 2705

Les pièces pour les autres finitions peuvent être trouvées ici : [Chrome](#)



Liste des pièces de rechange

N°	Article Numéro	Désignation	Fréquence de montage	Délai de livraison
1	09 20 71 003-46	poignée	1	30
2	90 30 30 014 00 90	vis	1	2
3	09 20 71 002-46	poignée	1	30
4	09 16 01 012-46	anneau	1	30
5	09 27 67 006-46	rosace	1	30
6	90 14 10 043 00 90	joint	1	2
7	09 14 05 014 90	joint	1	2
8	09 14 40 002 90	joint	1	2
9	09 23 10 004 90	écrou	1	2
10	90 17 09 051 00 90	inverseur	1	2

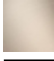
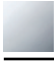




CL.1 Robinetterie de baignoire à 5 trous pour montage sur gorge avec inverseur - Champagne brossé (Or 22cts)

CL.1

ST 030 100 2705



- saillie 200 mm
- forme de jet rectangulaire avec 55 jets individuels
- hauteur de robinetterie 125 mm
- hauteur jusqu'au mousseur 108 mm
- diamètre de percement 35 mm
- raccord 1/2"
- débit d'eau maxi. 24,6 l/min avec une pression d'écoulement de 3 bars

	Champagne brossé (Or 22cts)	13 612 705-46
	Chrome	13 612 705-00
	Platine brossé	13 612 705-06
	Dark Chrome	13 612 705-19
	Champagne (Or 22cts)	13 612 705-47
	Dark Platinum brossé	13 612 705-99

CL.1 Robinetterie de baignoire à 5 trous pour montage sur gorge avec inverseur - Champagne brossé (Or 22cts)

CL.1

ST 030 100 2705
mm [inches]

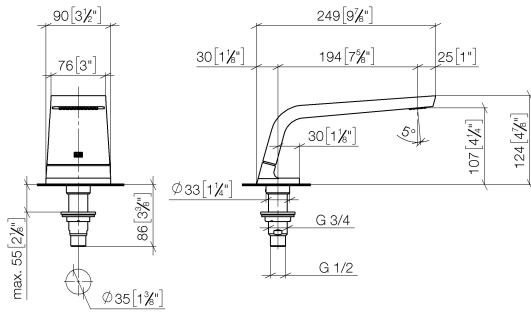
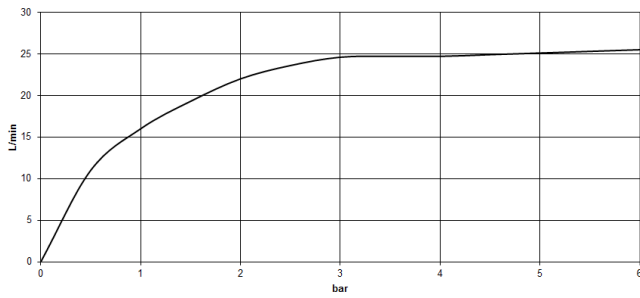


Diagramme de débit

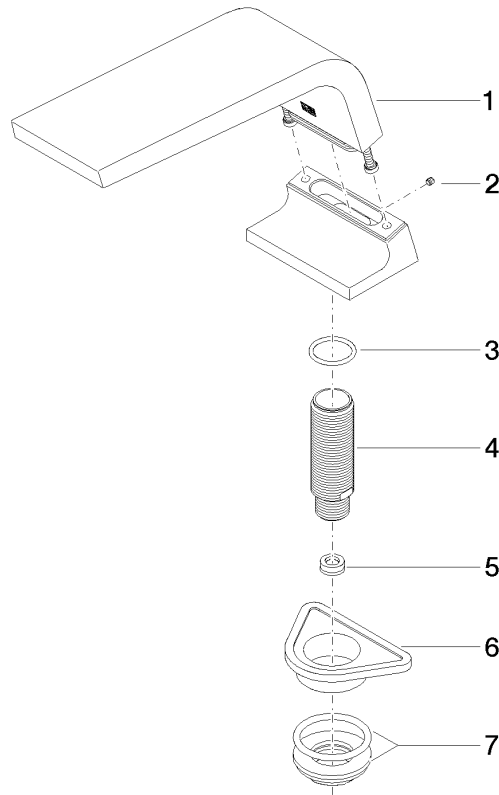


CL.1 Robinetterie de baignoire à 5 trous pour montage sur gorge avec inverseur - Champagne brossé (Or 22cts)

CL.1

ST 030 100 2705

Les pièces pour les autres finitions peuvent être trouvées ici : [Chrome](#)



Liste des pièces de rechange

N°	Article Numéro	Désignation	Fréquence de montage	Délai de livraison
1	90 11 70 007 00-46	bec déverseur	1	30
2	09 31 11 099 90	tige	1	2
3	09 14 10 009 90	joint	1	2
4	09 30 01 117 90	raccord	1	2
5	09 23 01 057 90	limitateur de débit	1	2
6	09 18 40 090 90	douille	1	2
7	04 23 10 004 03 90	set de fixation	1	2

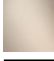
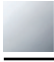



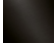
CL.1 Robinetterie de baignoire à 5 trous pour montage sur gorge avec inverseur - Champagne brossé (Or 22cts)

CL.1

ST 030 100 2705

- diamètre de percement des robinets latéraux 32 mm
- rosace 60 x 60 mm
- avec marquage froid



	Champagne brossé (Or 22cts)	20 000 705-46
	Chrome	20 000 705-00
	Platine brossé	20 000 705-06
	Dark Chrome	20 000 705-19
	Champagne (Or 22cts)	20 000 705-47
	Dark Platinum brossé	20 000 705-99

CL.1 Robinetterie de baignoire à 5 trous pour montage sur gorge avec
inverseur - Champagne brossé (Or 22cts)

CL.1

ST 030 100 2705

CL.1 Robinetterie de baignoire à 5 trous pour montage sur gorge avec inverseur - Champagne brossé (Or 22cts)

CL.1

ST 030 100 2705
mm [inches]

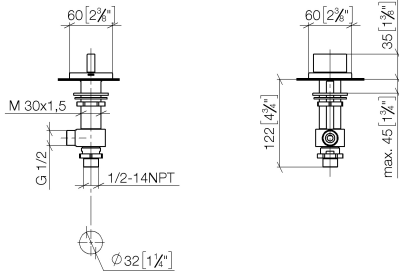
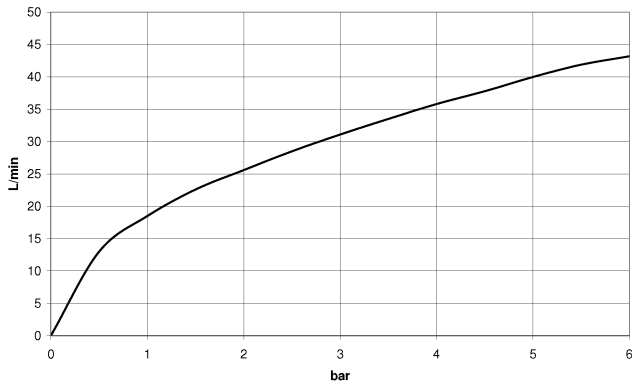


Diagramme de débit



Certificats

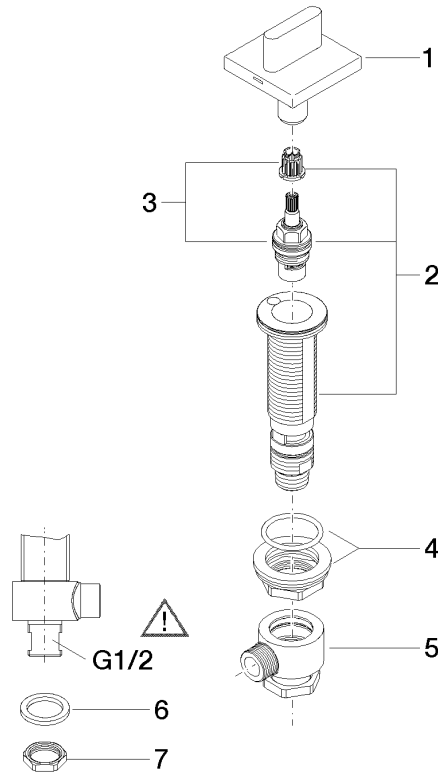
WRAS_2103001.

CL.1 Robinetterie de baignoire à 5 trous pour montage sur gorge avec inverseur - Champagne brossé (Or 22cts)

CL.1

ST 030 100 2705

Les pièces pour les autres finitions peuvent être trouvées ici : [Chrome](#)



Liste des pièces de rechange

N°	Article Numéro	Désignation	Fréquence de montage	Délai de livraison
1	90 20 70 051 04-46	poignée (cold)	1	30
2	04 17 11 058 33 90	partie latérale	1	2
3	90 90 03 133 00 90	tête céramique	1	2
4	04 23 10 032 78 90	set de fixation	1	2
5	04 17 11 023 10 90	raccord multiple	1	2
6	90 23 30 040 00-46	joint américain	1	-
La pièce de rechange ne peut plus être commandée, veuillez commander l'article de remplacement				
7	09 30 11 059 90	rondelle	1	2
8	09 23 10 012 90	écrou	1	2

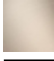
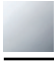




CL.1 Robinetterie de baignoire à 5 trous pour montage sur gorge avec inverseur - Champagne brossé (Or 22cts)

CL.1

ST 030 100 2705

- diamètre de percement des robinets latéraux 32 mm
- rosace 60 x 60 mm
- avec marquage chaud



	Champagne brossé (Or 22cts)	20 000 706-46
	Chrome	20 000 706-00
	Platine brossé	20 000 706-06
	Dark Chrome	20 000 706-19
	Champagne (Or 22cts)	20 000 706-47
	Dark Platinum brossé	20 000 706-99

CL.1 Robinetterie de baignoire à 5 trous pour montage sur gorge avec
inverseur - Champagne brossé (Or 22cts)

CL.1

ST 030 100 2705

ST 030 100 2705
mm [inches]

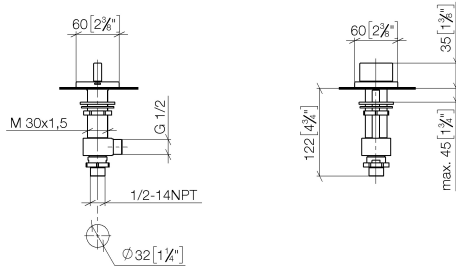
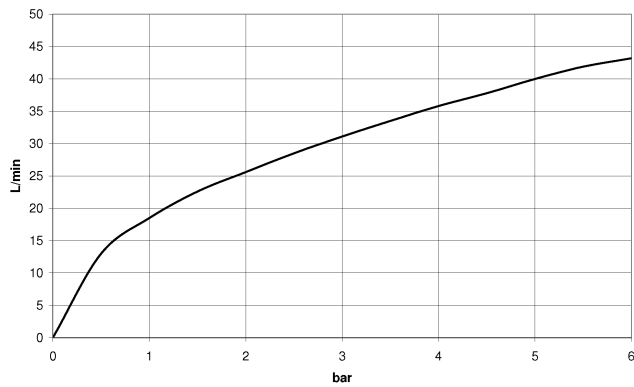


Diagramme de débit



Certificats

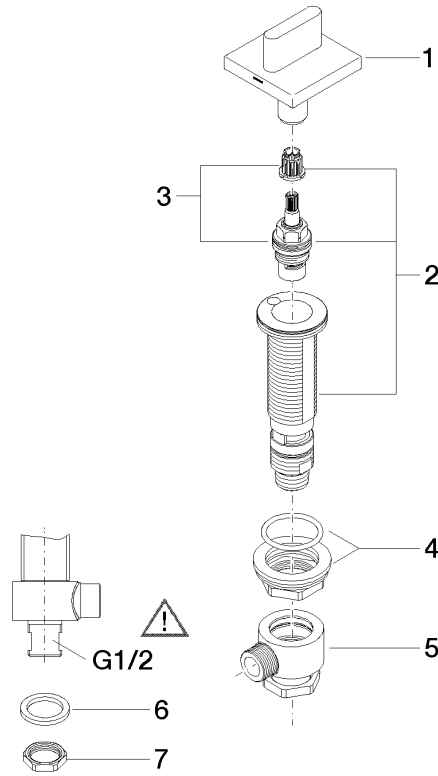
WRAS_2103001.

CL.1 Robinetterie de baignoire à 5 trous pour montage sur gorge avec inverseur - Champagne brossé (Or 22cts)

CL.1

ST 030 100 2705

Les pièces pour les autres finitions peuvent être trouvées ici : [Chrome](#)



Liste des pièces de rechange

N°	Article Numéro	Désignation	Fréquence de montage	Délai de livraison
1	90 20 70 051 05-46	poignée (hot)	1	30
2	04 17 11 058 32 90	partie latérale	1	2
3	90 90 03 132 00 90	tête céramique	1	2
4	04 23 10 032 78 90	set de fixation	1	2
5	04 17 11 023 10 90	raccord multiple	1	2
6	90 23 30 040 00-46	joint américain	1	-
La pièce de rechange ne peut plus être commandée, veuillez commander l'article de remplacement				
7	09 30 11 059 90	rondelle	1	2
8	09 23 10 012 90	écrou	1	2